

PL Zawartość opakowania:
3 x metalowe wkręty
3 x plastikowe kołki rozporowe

SK Balenie obsahuje:
3 x kovové skrutky
3 x plastové hmoždinky

HR Sadržaj paketa:
3 x metalni vijci
3 x plastične ekspanzijske tiple

EN Contents of the package:
3 x metal screws
3 x plastic wall plugs

HU A csomag tartalma:
3 x fém csavar
3 x műanyag terpesztőtípl

RU Содержимое упаковки:
3 x металлических шурупа
3 x пластиковых дюбеля

DE Verpackungsinhalt:
3 x Metallschrauben
3 x Plastik-Spreizbolzen

GR Περιεχόμενο συσκευασίας:
3 x μεταλλικές βίδες
3 x πλαστικός κοχλιοδότης (ούπα)

RO Continutul ambalajului:
3 x șuruburi metalice
3 x dibluri din plastic

CZ Obsah balení:
3 x kovové šrouby
3 x plastové hmoždinky

PT Conteúdo da embalagem:
3 x parafusos de metal
3 x buchas de plástico

PL INSTRUKCJA MONTAŻU

Przed przystąpieniem do montażu zapoznaj się z instrukcją. Montaż powinna wykonywać osoba posiadająca odpowiednie uprawnienia.

1. Przed montażem oprawy upewnij się, że napięcie zasilania jest odłączone na wyłączniku głównym.
2. Na powierzchni montażu wywierć otwory o średnicy odpowiadającej kołkom rozporowym. Włóż kołki rozporowe do wywierconych otworów.
3. Zdejmij z oprawy górną część obudowy, następnie przytwierdź oprawę do powierzchni za pomocą wkrętów, wkręcając je do przygotowanych otworów.
4. Podłącz kable zasilające do oprawy. Zaleca się stosowanie przewodów miedzianych o średnicy minimum 1,5mm².
5. Produkt wrażliwy na polaryzację, należy zapewnić odpowiednie podłączenie: L – Linia (przewód brązowy), N – Neutralny (przewód niebieski) PE-uziemienie (przewód zielono-żółty)
6. Zamocuj zdjętą wcześniej górną część obudowy.
7. Włącz zasilanie.
8. Oprawa nie nadaje się do naprawy, po uszkodzeniu musi być zdemontowana oraz zutylizowana
9. Należy uniknąć kontaktu oprawy z wysoką temperaturą oraz wibracjami może to uszkodzić oprawę.

GR Οδηγίες εγκατάστασης

Πριν από την εγκατάσταση, διαβάστε τις οδηγίες χρήσεως. Η εγκατάσταση πρέπει να εκτελείται από άτομο που διαθέτει τα κατάλληλα προσόντα.

1. Πριν την συναρμολόγηση του φωτιστικού, βεβαιωθείτε ότι η τάση ρεύματος του δικτύου έχει απενεργοποιηθεί μέσω του διακόπτη.
2. Διανοίξτε επί της επιφάνειας εγκατάστασης δύο όπες με διάμετρο που αντιστοιχεί στις κοχλιοδόχους (ούπα). Τοποθετήστε τις κοχλιοδόχους (ούπα) στις διανοιχθείσες όπες.
3. Αφαιρέστε το επάνω τμήμα του περιβλήματος, στην συνέχεια στερεώστε το φωτιστικό στην επιφάνεια με την βοήθεια των βιδών, βιδώνοντας τις στις προετοιμασμένες όπες.
4. Συνδέστε τα καλώδια τροφοδοσίας στο φωτιστικό. Συνιστάται η χρήση χάλκινων αγωγών με ελάχιστη διάμετρο 1,5mm².
5. Πρώτον ελαφρώς στρέψτε το καλώδιο, βεβαιωθείτε πως έχει συνδεθεί σωστά: L - Γραμμή (καφέ καλώδιο), N - Ουδέτερο (μπλε καλώδιο) PE - γείωση (πράσινο-κίτρινο καλώδιο)
6. Επανατοποθετήστε το άνω τμήμα του περιβλήματος, που αφαιρέσατε προηγουμένως.
7. Ενεργοποιήστε την τροφοδοσία
8. Το φωτιστικό είναι ακατάλληλο για επισκευή, μετά από βλάβη πρέπει να αποσυρμολογηθεί και να απορριφθεί (ανακυκλωθεί)
9. Να αποφευχθεί η επαφή του φωτιστικού με υψηλή θερμοκρασία και κραδασμούς, κάτι τέτοιο μπορεί να βλάψει το φωτιστικό.

RU Инструкция монтажа

Перед началом монтажа ознакомьтесь с инструкцией. Монтаж должен выполнять работник, имеющий соответствующие допуски

1. Перед установкой корпуса следует убедиться, что напряжение отключено главным выключателем.
2. На установочной поверхности просверлить отверстия диаметром, соответствующим диаметру дюбелей. Вставить дюбеля в подготовленные отверстия
3. Снять с корпуса верхнюю часть, затем прикрепить корпус с поверхности при помощи шурупов, вкручивая их в подготовленные отверстия
4. Присоединить провода электропитания к корпусу. Рекомендуется использование медных проводов сечением не менее 1,5мм².
5. Изделие чувствительно к поляризации, следует обеспечить соответствующее подключение: L – линия (коричневый провод), N – нейтральный (синий провод), PE – заземление (зелено-желтый провод)
6. Смонтировать ранее снятую верхнюю часть корпуса.
7. Включить электропитание
8. Корпус не подлежит ремонту, в случае повреждения должен быть демонтирован и утилизирован
9. Следует избегать контакта с высокой температурой и вибрациями, это может повредить корпус.

EN INSTALLATION INSTRUCTION

Before starting the installation, read the manual. The installation should be carried out by a person with appropriate qualifications.

1. Before installing the luminaire, make sure that the mains voltage is disconnected at the main switch.
2. On the mounting surface drill holes of the same diameter as the wall plugs. Insert the wall plugs into the drilled holes.
3. Remove the upper part of the housing from the luminaire, then attach the luminaire to the surface with screws, screwing it into the prepared holes.
4. Connect the power cables to the luminaire. We recommend using copper cables with a minimum diameter of 1.5 mm².
5. Product is sensitive to polarity, ensure proper connection: L - Line (brown wire), N - Neutral (blue wire), PE - earthing (green-yellow wire)
6. Attach the upper part of the housing, which has been removed before.
7. Turn the power on.
8. The luminaire is not suitable for repair, after the damage it must be disassembled and disposed of.
9. Avoid contact of the luminaire with high temperature and vibrations, which may cause the damage.

SK NÁVOD NA MONTÁŽ

Pred začatím montáže prečítajte pozorne návod na obsluhu. Montáž môže vykonať len osoba, ktorá má vhodné upravenia.

1. Pred začatím montáže objímky sa uistite, že napätie bolo odpojené pomocou hlavného vypínača.
2. Vrtajte otvory v montážnej ploche s priemerom podľa veľkosti hmoždiniek. Vložte hmoždinky do vyvrtaných otvorov.
3. Odstráňte hornú časť krytu, následne pripievte kryt k montážnemu povrchu pomocou skrutiek prikrúcaných vo vhodných otvoroch.
4. Spojte vhodné vodiče s objímkou. Odporúčame použiť medené vodiče s priemerom minimálne 1,5 mm².
5. Tento výrobok je citlivý na polarizáciu, preto je nevyhnutné zabezpečiť vhodné napojenie: L – fáza (hnedý vodič), N – neutrálny vodič (modrý) PE = ochranný vodič (žltozelený)
6. Pripievte skôr odstránenú časť krytu.
7. Zapnite prúd.
8. Objímka sa nemôže opravovať, v prípade poškodenia by mala byť zdemontovaná a zlikvidovaná.
9. Chráňte objímku pred vysokou teplotou a otrasmí, ktoré môžu spôsobiť jej poškodenie.

PT INSTRUÇÕES DE MONTAGEM

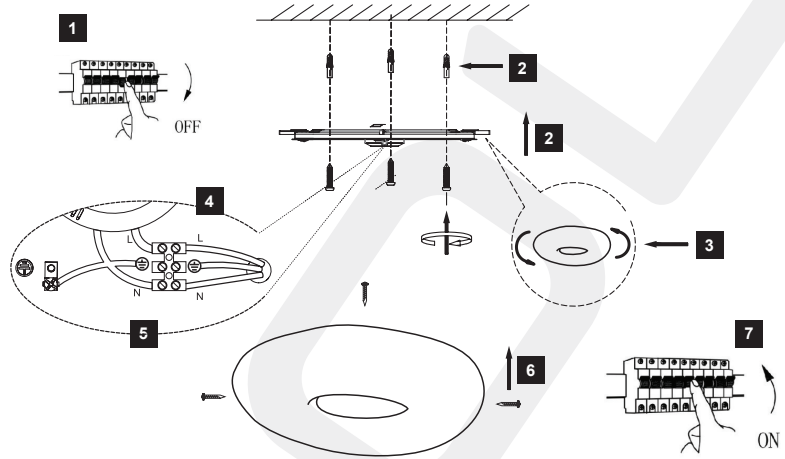
Leia as instruções antes de proceder com a montagem. A montagem deve ser realizada por uma pessoa que possua as qualificações apropriadas.

1. Antes de montar a luminária, certifique-se de que a tensão da rede esteja desconectada no interruptor principal.
2. Faça furos com um diâmetro correspondente ao das buchas na superfície de montagem. Insira as buchas nos orifícios perfurados.
3. Retire a carcaça superior da luminária e, em seguida, fixe a luminária à superfície com parafusos, aparafusando-os nos orifícios preparados.
4. Ligue os cabos de energia à luminária. Recomendamos a utilização de fios de cobre com um diâmetro mínimo de 1,5 mm².
5. Produto sensível à polaridade, certifique-se de que a conexão esteja correta: L - Linha (fio marrom), N - Neutro (fio azul) PE - Aterramento (fio verde-amarelo)
6. Conecte a parte da carcaça superior removida anteriormente.
7. Ligue a alimentação.
8. A luminária não deve ser reparada. Após uma avaria deve ser desmontada e descartada.
9. Evite o contato da luminária com temperaturas elevadas e vibrações que possam danificar a luminária.

RO INSTRUCTIUNI DE INSTALARE

Înainte de instalare, citiți instrucțiunile. Asamblarea trebuie efectuată de o persoană care detine calificările corespunzătoare.

1. Înainte de a monta corpul de iluminat, asigurați-vă că tensiunea de rețea este deconectată de la întrerupătorul principal.
2. Găuriți găurile cu un diametru corespunzător diblurilor de pe suprafața de montare. Introduceți prizele de perete în orificiile forate.
3. Scoateți carcasa superioară din corpul de iluminat, apoi fixați corpul de iluminat pe suprafață cu șuruburi, însurubându-le în găurile pregătite.
4. Conectați cablurile de alimentare la corpul de iluminat. Se recomandă utilizarea firelor de cupru cu un diametru minim de 1,5 mm².
5. Produs sensibil la polaritate, asigurați corectă conexiunea corespunzătoare: L - Linie (fir maro), N - Neutru (fir albastru) PE-sol (fir galben-verde)
6. Atașați carcasa superioară îndepărtată anterior.
7. Pomitiți alimentarea.
8. Corpul de iluminat nu este potrivit pentru reparații, după deteriorare trebuie demontat și eliminat
9. Evitați contactul corpului de iluminat cu temperaturi ridicate, s-au vibrații ce pot deteriora corpul de iluminat.



DE BEDIENUNGSANLEITUNG

Vor der Montage die Betriebsanleitung sorgfältig lesen. Die Montage muss durch Fachpersonal mit entsprechenden Befugnissen durchgeführt werden.

1. Vor der Montage muss sich vergewissert werden, dass der Versorgungsstrom auf dem Hauptschalter ausgeschaltet ist.
2. Auf der Montageoberfläche Löcher mit dem für die Spreizbolzen entsprechenden Durchmesser bohren. Die Spreizbolzen in die Löcher stecken.
3. Von der oberen Leuchte das Gehäuse entfernen, als Nächstes das Gehäuse an der Oberfläche mithilfe der Bolzen durch Einschrauben in die vorbereitete Löcher befestigen.
4. Die Stromversorgungs-kabel am Gehäuse anschließen. Es werden Kupferleitungen mit einem Durchmesser von min. 1,5 mm² empfohlen.
5. Das Produkt ist sensibel auf Polarisation, auf einen angemessener Anschluss muss geachtet werden: Linie-L (braune Leitung), N- neutral (blaue Leitung), PE-Erdung (grün-gelbe Leitung)
6. Den vorher entfernten oberen Leuchttenteil befestigen.
7. Stromversorgung einschalten.
8. Die Leuchte eignet sich nicht zur Reparatur, nach Beschädigung muss sie demontiert und entsorgt werden.
9. Kontakt der Leuchte mit hoher Temperatur und Erschütterungen vermeiden, dies kann zur Beschädigung der Leuchte führen.

HU FELSZERELÉSI UTASÍTÁS

A felszerelés megkezdése előtt olvassa el a használati utasítást. A felszerelést megfelelő jogosítással rendelkező személynek kell elvégeznie.

1. A felszerelés előtt győződjön meg róla, hogy az energiaellátás a főkapcsolón ki van kapcsolva.
2. A felszerelési felületen fúrjon a terpesztőlíplék átmérőjén megfelelő átmérőjű furatokat. Helyezze a terpesztőlípléket a kifúrt nyílásokba.
3. Szedje le a lámpatestről a burkolat felső részét, majd rögzítse a lámpatestet a felülethez csavarok segítségével, becsavarva azokat az előkészített nyílásokba.
4. Csatlakoztassa az energiaellátó kábeleket a lámpatesthez. Ajánlatos legalább 1,5 mm² átmérőjű réz vezeték használni.
5. A termék polaritásérzékeny, biztosítandó a megfelelő csatlakoztatás: L - fázis (barna vezeték), N - nulla (kék vezeték), PE - földelés (zöld-sárga vezeték)
6. Erősítse fel a burkolat korábban levett felső részét.
7. Kapcsolja be az energiaellátást.
8. A lámpatest nem javítható, meghibásodása esetén le kell szerezni és hulladékékként kell hasznosítani.
9. Kerülendő a lámpatest magas hőmérsékletnek és vibrációnak való kitétsége, ezek károsíthatják a lámpatestet.

HR UPUTE ZA MONTAŽU

Pročitajte prije montaže. Montaż treba obavljati osoba koja posjeduje odgovarajuće kvalifikacije.

1. Prije montaže okvira provjerite je li mrežni napon isključen na glavnom prekidaču.
2. Na površini za montažu izbušiti rupe promjera koji odgovara razmjerima ekspanzijskih tipla. Umetnite ekspanzijske tiple u izbušene rupe.
3. Izvadite gornji dio okvira, zatim ga prislonite na površinu i vijcima učvrstite u pripremljene rupe.
4. Spojite kabele za napajanje u okvir. Preporučuje se uporaba bakrenih žica promjera najmanje 1,5 mm².
5. Proizvod osjetljiv na polaritet, osigurajte pravilno spajanje: L - crvena faza (smeđa žica), N - nula radna žica (plava žica), PE - uzemljenje (žuto-zelena žica)
6. Pričvrstite ranije uklonjeni gornji dio okvira.
7. Uključite napajanje.
8. Okvir nije prikladan za popravak, nakon oštećenja mora se ukloniti i zbrinuti.
9. Izbjegavajte kontakt okvira s visokom temperaturom i vibracijama; to može oštetiti okvir.

CZ MONTÁŽNÍ NÁVOD

Před zahájením montáže se seznámte s návodem. Montáž musí provádět osoba s příslušným oprávněním.

1. Před montáží svítidla se ujistěte, že jste odpojili napájecí napětí hlavním vypínačem.
2. Na montážním povrchu vyvrtejte otvory s průměrem odpovídajícím hmoždinkám. Do vyvrtaných otvorů vložte hmoždinky.
3. Ze svítidla sejměte horní část krytu, pak připevněte svítidlo na povrch pomocí šroubů, zašroubujte je do připravených otvorů.
4. Ke svítidlu připojte napájecí kabely. Použijte měděné kabely o průřezu minimálně 1,5 mm².
5. Výrobek je citlivý na polaritu, zajistěte vhodné připojení: L – fáze (hnědý vodič), N – nulový (modrý vodič), PE – uzemnění (žltozelený vodič).
6. Připevněte dříve odebranou horní část krytu.
7. Zapněte napájení.
8. Svítidlo netzte opravít, pokud se poškodí, demontujte jej a zlikvidujte.
9. Zabráňte styku svítidla s vysokou teplotou a vibracemi, může to poškodit svítidlo.

