

**OPRAWA OŚWIETLENIOWA
Z CZUJNIKIEM RUCHU**

LIGHTING FIXTURE WITH MOTION
SENSOR

**WŁAŚCIWOŚCI PRODUKTU / PRODUCT
CHARACTERISTICS**

łatwy montaż / simple mounting

montaż natynkowy / surface mounting

oprawa z czujnikiem ruchu / luminaire
with a motion sensor

wymienne źródło światła / replaceable
light source

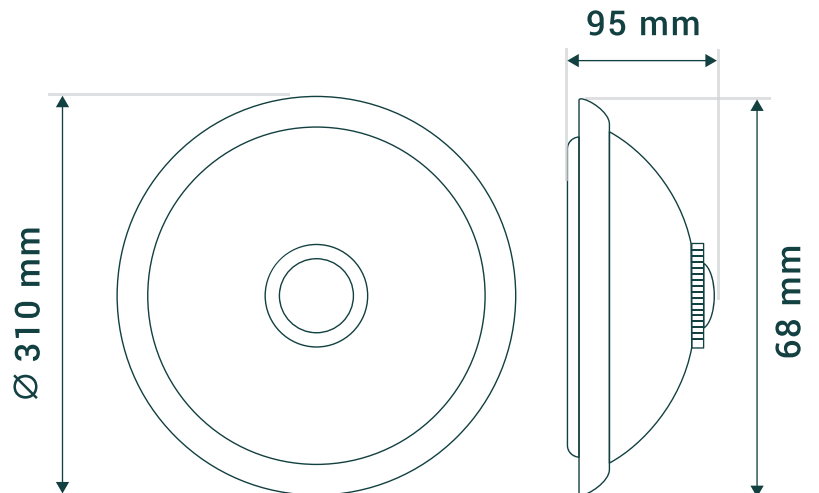
IN 220-240V 50-60Hz	MAX LED-x2 10W	40 °C -10	110°
			 0,5m
RoHS	CE		
 h 2,2-4 m ø 6 m	 120° x 360°	 min 10+/-3sec max 3+/-0,3min	



3
years
warranty



Index	P [W]
OR026001	max 2x 10 - LED



DANE ELEKTRYCZNE / ELECTRICAL DATA

Napięcie zasilania / Voltage [V]	220-240
Częstotliwość / Frequency [Hz]	50-60
Moc / Wattage [W]	max x2 10 – LED
Klasa ochronności elektrycznej / Electrical protection class	I

DANE TECHNICZNE CZUJNIKA RUCHU / TECHNICAL DATA OF MOTION SENSORELECTRICAL DATA

Typ sensora / Sensor type	PIR
Kąt wykrywania / View angle [°]	120 x 360
Średnica obszaru wykrywania / Detection area diameter [m]	max 6
Czułość czujnika LUX / Lux light intensity [Lx]	3–2000
Zakres czasu / Time range [s]	10 sec +/- 3 3 min +/- 30 sec

WYMIARY I WAGA / SIZE AND WEIGHT

Szerokość / Width [mm]	310
Wysokość / Height [mm]	95
Waga / Weight [kg]	0,92

MONTAŻ / MOUNTING

Montaż podtynkowy / Flush mounting	NIE / NO
Montaż natynkowy / Surface mounting	TAK / YES

POZOSTAŁE DANE / ADDITIONAL DATA

Klosz / Cover	SZKŁO / GLASS
Obudowa / Housing	ALU
Kolor oprawy / Fixture color	BIAŁY / WHITE
Zakres temperatur otoczenia / Ambient temperature range [°C]	-10 / +40
Nominalna temperatura otoczenia / Nominal ambient temperature [°C]	25
Wymienne źródło światła / Replaceable light source	TAK / YES
Dodatkowe akcesoria / Additional parts	NIE / NO
Przyciemnianie / Dimming	NIE / NO
Zawartość rtęci Hg / Mercury content	0

WYTRZYMAŁOŚĆ / DURABILITY

Klasa szczelności IP / IP protection class	20
--	----