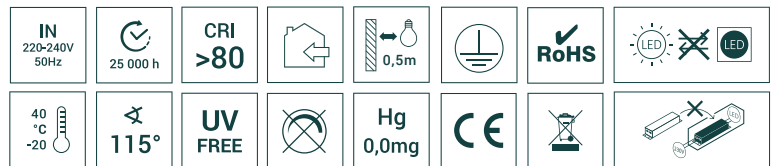




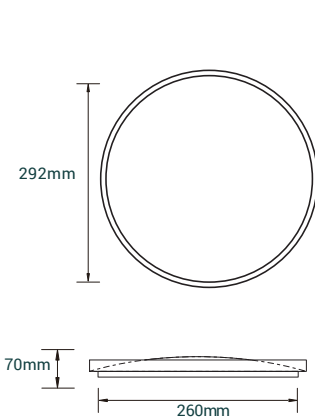
PLAFON LED /
LED CEILING LIGHT



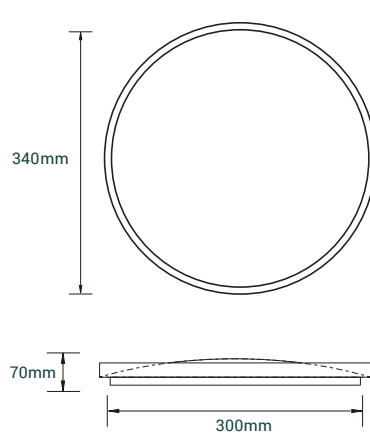
	Index	EAN	P	Φ L	Φ F	lm/W	CCT	PF	∠	+	⊞
ORO-OLMO-18W-DW	ORO33095	5901752711228	18W	2160lm	900lm	50	4000K	>0,5	115°	∅ 292 x 70 mm	510g
ORO-OLMO-24W-DW	ORO33096	5901752711297	24W	2880lm	1320lm	55	4000K	>0,5	115°	∅ 340 x 70 mm	580g
ORO-OLMO-36W-DW	ORO33097	5901752711341	36W	4320lm	2160lm	60	4000K	>0,9	115°	∅ 390 x 70 mm	820g

Φ L Strumień świetlny modułu LED / Luminous flux of LED module

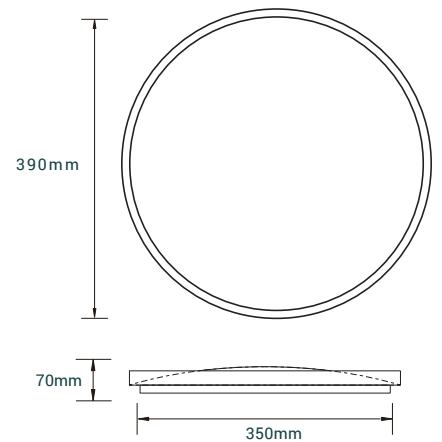
Φ F Użyteczny strumień świetlny oprawy / Useful luminous flux of the luminaire



ORO-OLMO-18W-DW



ORO-OLMO-24W-DW



ORO-OLMO-36W-DW

RODZAJ ŹRÓDŁA ŚWIATŁA / TYPE OF LIGHT SOURCE

ART DER LICHTQUELLE / TYP SVETELNÉHO ZDROJA / TYP SVĚTELNÉHO ZDROJE / A FÉNYFORRÁS FAJTÁJA / TIPO DE FONTE DE LUZ / VRSTA IZVORA SVJETLA / ВИД ИСТОЧНИКА СВЕТА

Źródło kierunkowe / Directional source / Richtungsquelle / Smerový zdroj / Směrové světlo / Irányított forrás / Fonte direcional / Smjerni izvor / Направленный свет **NIE / NO**

Źródło światła zasilane napięciem sieciowym / The light source is powered by mains voltage / Netzgespeiste Lichtquelle / Svetelný zdroj napájaný sieťovým napätím / Světelný zdroj napájený síťovým napětím / Hálózati feszültséggel táplált fényforrás / Fonte de luz alimentada por tensão de rede / Izvor napajanja mrežnim naponom / Источник света, питаемый от сетевого напряжения **TAK / YES**

Źródło światła z możliwością zmiany koloru / Light source with the possibility of changing the color of the light / Farbwechselbare Lichtquelle / Svetelný zdroj s možnosťou zmeny farby svetla / Světelný zdroj s možností změny barvy světla / Fényforrás a fény színének változtatási lehetőségével / Fonte de luz com possibilidade de troca da cor / Izvor svjetla s mogućnošću promjene boje svjetla / Источник света с возможностью изменения цветовой температуры **NIE / NO**

Funkcja ściemniania / Dimmable / Dimmfunktion / Funkcia stmiewania / Funkce stmívání / Sötétítő funkció / Função de dimerização / Funkcija zatamnivanja / Функция затемнения **NIE / NO**

Zawartość rtęci Hg w lampie / Hg mercury content in the lamp / Quecksilber Hg-Gehalt im Leuchtmittel / Obsah ortuti Hg vo svetidle / Obsah rtuti Hg ve svítdle / Híganytartalom a lámpában / Teor de mercurio Hg na lâmpada / Sadržaj žive Hg u lampi / Содержание ртути Hg в лампе **0**

DANE ELEKTRYCZNE / ELECTRICAL DATA

ELEKTRISCHE DATEN / ELEKTRICKÉ ÚDAJE / ELEKTRICKÉ ÚDAJE / ELEKTROMOS ADATOK / DADOS ELÉTRICOS / ELEKTRIČNI PODACI / ЭЛЕКТРИЧЕСКИЕ ДАННЫЕ

Napięcie zasilania [V] / Voltage / Versorgungsspannung / Napájacie napätie / Napájací napětí / Tápfeszültség / Tensão de alimentação / Napon / Напряжение питания **220-240**

Moc w trybie włączenia Pon [W] / On-mode power (Pon) / Leistung im Einschalt-Zustand Pon / Výkon v režime zapnutia Pon / Výkon v zapnutém režimu Pon / Teljesítmény Pon bekapcsolt üzemmódban / Força em modo ligado Pon / Мощность в рабочем режиме Pon **18
24
36**

Wskaźnik efektu stroboskopowego SVM [W] / SVM Strobe Effect Indicator / Indikator für stroboskopische Effekte SVM / Indikátor stroboskopického efektu SVM / Míra stroboskopické viditelnosti SVM / SVM stroboszkóp hatás tényező / Indicador de efeito estroboscópico SVM / Indikator efekta stroboskopa SVM / Мера видимости стробоскопического эффекта SVM **18W <0,6
24W <0,6
36W <0,4**

Współczynnik mocy PF / PF power factor / Leistungsfaktor PF / Súčiniteľ výkonu PF / Koeficient výkonu PF / PF teljesítménytényező / Fator de potência PF / Koeficient moći PF / Коэффициент мощности PF **18W >0,5
24W >0,5
36W >0,9**

Wskaźnik migotania PstLm [W] / PstLm flicker indicator / Flimmerindex PstLm / ndikátor blikania PstLm / Hodnotičí parametr pro mihání PstLm / PstLm villogási tényező / Indikator blikania PstLm / Indikator treperenja PstLm / Индекс мерцания PstLm **<1**

TRWAŁOŚĆ LAMPY / LIFETIME OF LAMP

LEBENSDAUER DER LAMPE / ŽIVOTNOST LAMPY / ŽIVOTNOST SVĚTIDLA / A LÁMPA TARTÓSSÁGA / DURABILIDADE DA LÂMPADA / TRAJNOST LAMPE / СРОК СЛУЖБЫ ЛАМПЫ

Nominalny okres trwałości lampy [h] / Nominal lifetime of lamp / Nominelle Lebensdauer der Lampe / Nominálna životnosť lampy / Nominální doba životnosti svítidla / A lámpa tartósságának névleges időtartama / Vida útil nominal da lâmpada / Nominalno razdoblje trajanja lampe / Номинальный срок службы лампы **25 000**

Współczynnik trwałości / Durability factor / Lebensdauerkoeffizient / Koeficient trvanlivosti / Koeficient opotrebenja / Tartóssági tényező / Fator de durabilidade / Indikator trajnosti / Коэффициент срока службы **0,9**

DANE FOTOMETRYCZNE / PHOTOMETRIC DATA

PHOTOMETRISCHE DATEN / FOTOMETRICKÉ ÚDAJE / FOTOMETRICKÉ ÚDAJE FOTOMETRIA / ADATOK / DADOS FOTOMÉTRICOS / FOTOMETRIČKI PODACI / ФОТОМЕТРИЧЕСКИЕ ДАННЫЕ

Współczynnik zachowania strumienia świetlnego / Lumen maintenance factor / Lichtstromerhaltungsfaktor / Súčiniteľ zachovania svetelného toku / Činiteľ stármutí svetelného zdroje / Lumen fenntartási együttható / Fator de manutenção de lúmen / Indikator sačuvanja svjetlosnog snopa / Коэффициент сохранения светового потока **0,96**

Temperatura barwowa [K] / Colour temperature / Farbtemperatur / Farbová teplota / Barenvá teplota / Színhőmérséklet / Temperatura da cor / Temperatura boja / Цветовая температура **4000**

Wskaźnik oddawania barw CRI [Ra] / Color rendering index CRI / Farbwiedergabeindex CRI / Index podania farby CRI / Index podání barev CRI / CRI színvisszaadási tényező / Índice de renderização de cores CRI / Indikator prikaza boja CRI / Индекс цветопередачи CRI **>80**

Jednolitość barwy [SDCM] / Color uniformity / Einheitlichkeit der Farbe / Jednotnosť farieb / Jednota barevného vjemu / Szín egységessége / Uniformidade de cores / Jednakost boje / Однородность цвета **<6**

POZOSTAŁE DANE / OTHER DATA

ANDERE DATEN / INÉ ÚDAJE / JINÉ ÚDAJE / EGYÉB ADATOK / OUTROS DADOS / DRUGI PODACI / ДРУГИЕ ДАННЫЕ

Materiał klosza / Diffuser material / Lampenschirmmaterial / Materiál tienidla / Materiál stínidla / Lámpabúra anyaga / Material do abajur / Materijal abažura / Материал абажура **PMMA**

Materiał obudowy / Housing material / Gehäusematerial / Materiál krytu / Materiál pouzdra / Ház anyaga / Material da caixa / Materijal kućišta / Материал корпуса **STAL / IRON**

Materiał soczewki / Lens material / Linsenmaterial / Materiál šošovky / Materiál čočky / Lencse anyaga / Material da lente / Materijal leče / Материал линз **PMMA**

Kolor / Color / Färg / Farba / Barva / Szín / Cor / Boja / Цвет **DREWNO / WOOD**



Dokument utworzono: 04.12.2023

Zastrzegamy się możliwość zmiany. Należy zawsze upewnić się, czy korzystasz z najnowszej wersji karty katalogowej / Subject to changes. Please make sure you are using the latest version of product sheet.

LED-POL Spółka z ograniczoną odpowiedzialnością Sp.k.
ul. Kustronia 40, 43-300 Bielsko-Biała